

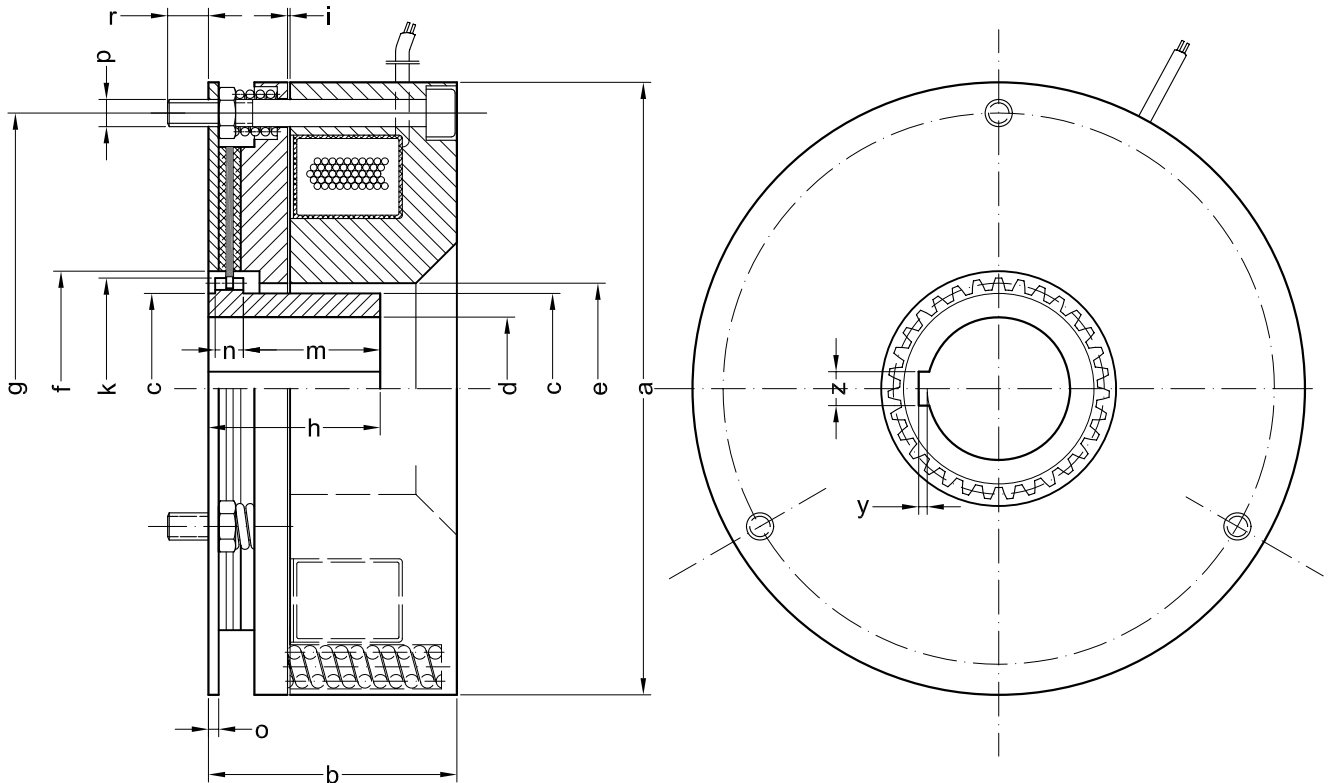
Elektromagnet-Federdruckbremse

Einscheiben-Sicherheitsbremse für den Anbau an Motoren, Getriebespindeln und Seiltrommeln.

Für Trockenlauf, Spulenspannung 24 V GS

- ♦ Mit auf Innenmitnehmer geführter massearmer Stahl-/ Reibbelaglamelle.
- ♦ Mit stufenlos über die Befestigungsschrauben einstellbarem Luftspalt " i ".
- ♦ Geeignet für hohe Drehzahlen mit vernachlässigbarem Leerlaufmoment.
- ♦ Innenmitnehmer mit gehärteter Verzahnung als Sonderzubehör.
- ♦ Senkrechter Einbau, nur bei Bestellung mit Hinweisen zur Anwendung.

Durch das bei stromloser Spule gegebene Bremsmoment ist die MUOB als Haltebremse für Kugelspindeln und als Stoppbremse bei Motoren geeignet. Durch die geringe Masse der Reiblamelle erfolgt die Bremsung mit hohem Wirkungsgrad und somit kürzest möglichen Bremszeiten. Asbestfreie Hochleistungs-Reibbeläge sowie gehärtete Stahl-Gegenreibflächen ermöglichen langfristige Serviceintervalle.



Kennwerte und Abmessungen		MUOB	MUOB	MUOB	MUOB	MUOB	MUOB	MUOB	MUOB	MUOB	MUOB	MUOB	
		0,4	0,6	1	1,6	2,5	4	6,3	10	16	25	40	63
Übertragbares Drehmoment	Nm	4,5	7	11	18	28	45	71	110	180	280	450	710
Schaltbares Drehmoment	Nm	4	6,3	10	16	25	40	63	100	160	250	400	630
Schaltarbeit pro Schaltung	kJ	5,8	8,3	11,3	15,9	21,8	26,2	36,6	52	68	89	130	180
Schaltleistung	W	55	75	90	125	145	175	215	270	315	415	500	710
Drehzahl max. bei Schaltung	min ⁻¹	6000	6000	5200	4600	4100	3850	3400	3100	2800	2500	2300	2000
Ausschaltzeit	ms	30	30	35	35	40	45	50	55	60	60	65	70
Spulenleistung bei 20° C	W	30	35	40	45	50	60	70	90	110	125	150	200
Massenträgheitsmoment zur Welle	10 ⁻³ kgm ²	0,07	0,11	0,23	0,36	0,75	0,98	1,89	2,56	4,56	6,65	11,8	19
Masse (Gewicht)	kg	2,3	2,8	4	5,2	6,6	8,8	12	15	21	26	35	48
Ø a	mm	92	102	116	128	140	156	174	187	210	228	255	285
b	mm	48	50	55	60	64	68	73	80	88	95	100	110
Ø c	mm	22	28	34,5	39,5	44,8	50	56,5	62	68	74	78,5	85
Ø d max H7	mm	15	20	25	30	35	40	45	50	55	60	65	70
Ø e	mm	25	31	38	43	49	53,5	60	66	72	78	83	90
Ø f	mm	36	36	50	50	61	61	77	77	90	90	104	104
Ø g	mm	80	90	104	116	128	140	158	170	190	208	232	262
h	mm	35	35	40	40	50	50	58	58	68	68	75	75
i	mm	0,15	0,15	0,15	0,20	0,20	0,20	0,25	0,25	0,30	0,30	0,35	0,35
Ø k	mm	33	33	46,5	46,5	57	57	72	72	84	84	97,5	97,5
m	mm	26	26	30	30	40	40	45	45	54	54	60	60
n	mm	8	8	9	9	9	9	11	11	12	12	13	13
o	mm	2,5	2,5	3	3	3,5	3,5	4	4,5	5	5	6	6
p		M5	M5	M6	M6	M6	M8	M8	M8	M10	M10	M12	M12
r	mm	8	8	10	10	12	12	14	14	15	15	16	16
Paßfedernut z x y bei d max	mm	5 x 2,3	6 x 2,8	8 x 3,3	8 x 3,3	10 x 3,3	12 x 3,3	14 x 3,8	14 x 3,8	16 x 4,3	18 x 4,4	18 x 4,4	20 x 4,9
Innenmitnehmer ¹⁾ Zähnezahl x Modul	mm	31 x 1	31 x 1	29 x 1,5	29 x 1,5	36 x 1,5	36 x 1,5	34 x 2	34 x 2	40 x 2	40 x 2	37 x 2,5	37 x 2,5

1) unkorrigiert, Zahnwinkel 20°, Toleranz 8f DIN 5480